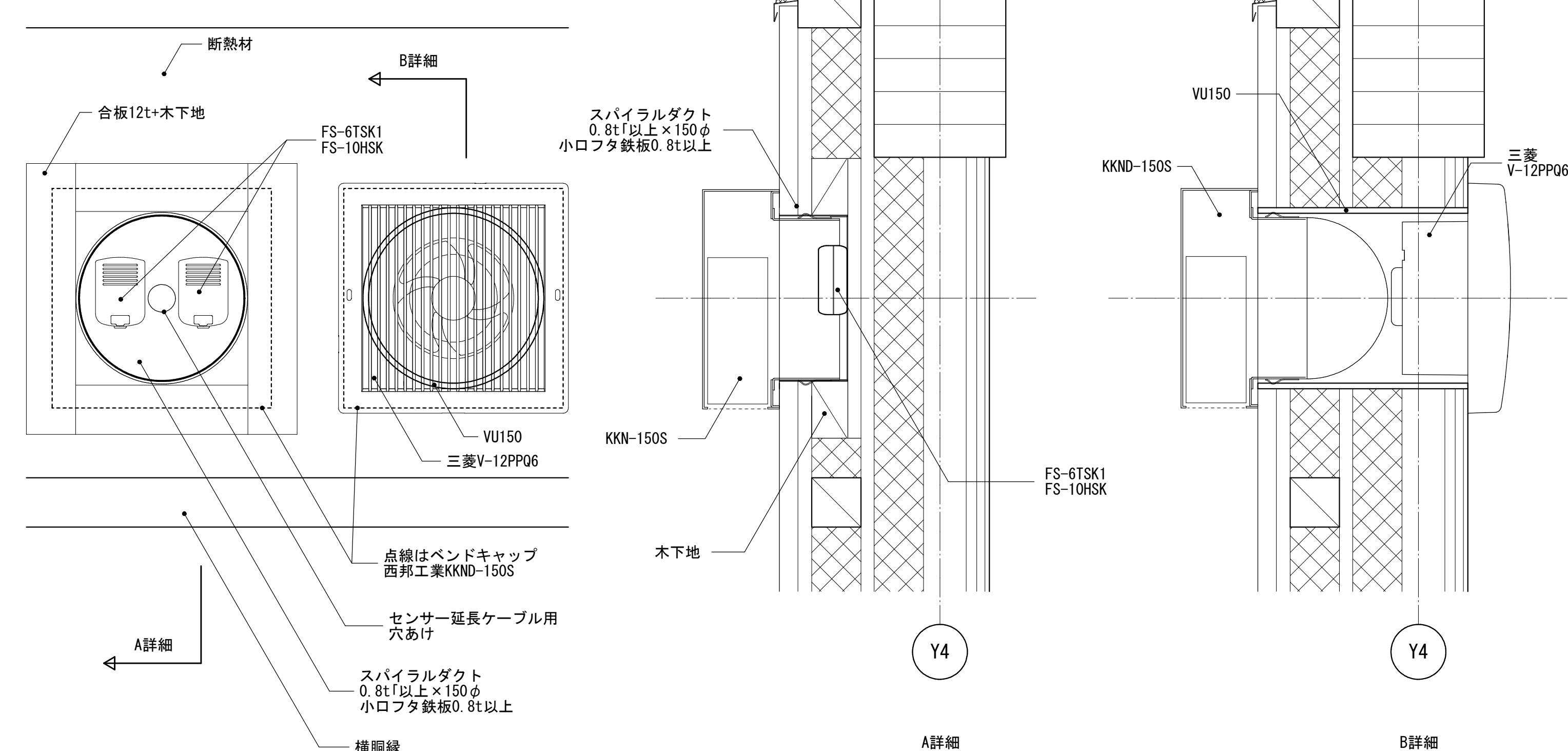


「延焼の恐れのある部分」の外壁(外壁全て)
 内装側から
 石膏ボード12.5tまたは9.5t-小屋裏まで張り上げ
 断熱材
 発泡ポリスチレン3種b45tスタイロフォームEX
 構造用合板12t
 発泡ポリスチレン3種b45tスタイロフォームEX
 耐水石膏ボード12.5t
 タイベックシート横張り
 耐水性合板(特)耐腐カラ-GL No.536耐腐シルバーブラウン0.4t
 角スハンドルSP-152K(4山)1~2間通し
 告示1359号の仕様とする



ナイトバージ用センサー取付詳細1/5

設計年月日	2017.09.29 図面作成 2018.01.16 シート防水認定番号修正 2018.05.21 図面変更	2018.08.27 図修正 2019.01.29 センサー取付詳細 2019.05.23 竣工図	工事名	長村邸新築工事	図面名	X7通り断面図	縮尺	A1 1/20 A3 1/40	-Architect Office- Stray Sheep 〒920-0847石川県金沢市堀川町24-2 076-262-8712 Tontana@stray.incl.ne.jp	No.	17
-------	--------------------------------------------------------------	---------------------------------------------------------	-----	---------	-----	---------	----	--------------------	-------------------------------------------------------------------------------------------------------------	-----	----